

---

ICS 27.010

Q 25

# DB13

## 河北省地方标准

DB13/T 910 2007

---

### 地板采暖用轻质复合槽板

北京红塔地暖官网：[www.bjht.com.cn](http://www.bjht.com.cn)

2007-08-24 发布

2007-08-24 实施

---

河北省质量技术监督局 发布

# 目 次

—

完主

水

A

# 前 言

A  
，  
中 ， 与 并 导

# 地板采暖用轻质复合槽板

## 1 范围

完

完主

水

## 2 规范性引用文件

全

具  
曲

全曲

GB

GB

GB/T

GB

本

4.1.2

mm mm mm mm

4.1.3

S S S

—

D D D D

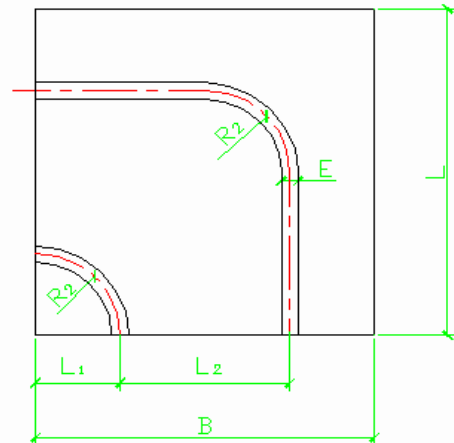
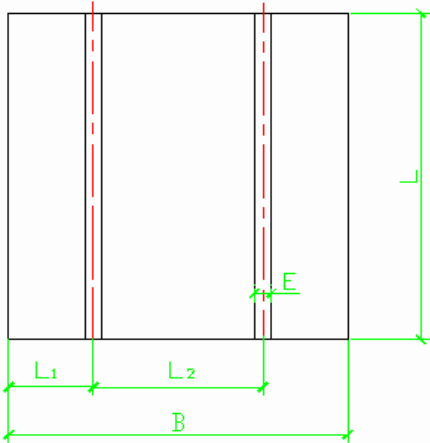
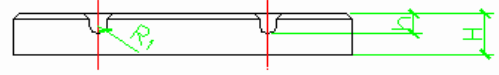
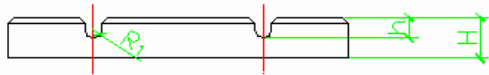


图1 S<sub>1</sub>型

图2 S<sub>2</sub>型

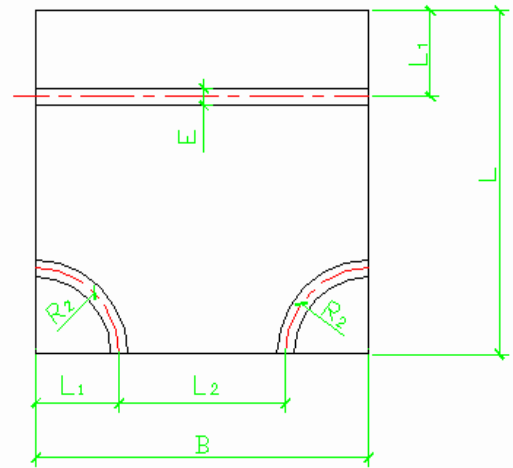
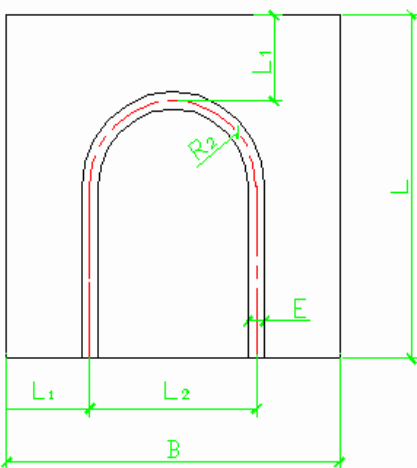
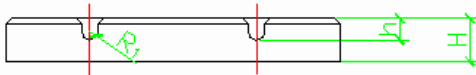


图3 S<sub>3</sub>型

图4 S<sub>4</sub>型

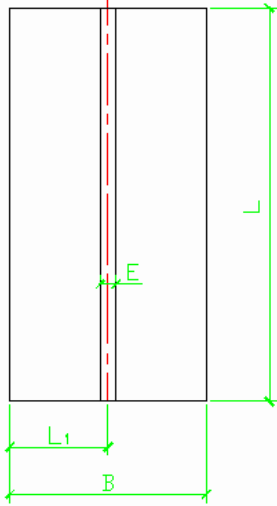
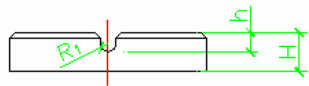


图5 S<sub>5</sub>型

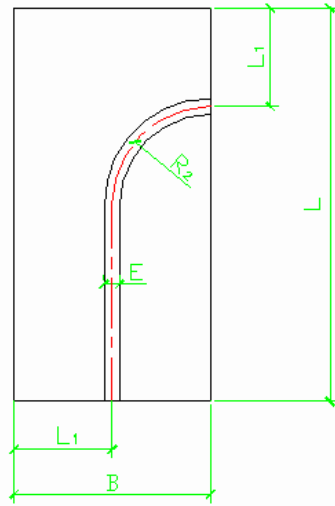
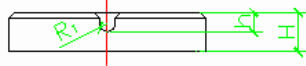


图6 S<sub>6</sub>型

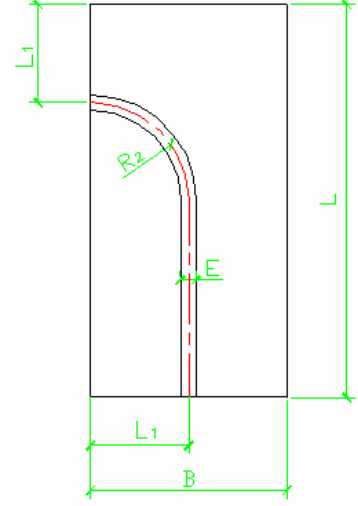
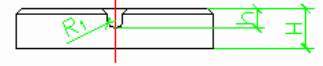


图7 S<sub>7</sub>型

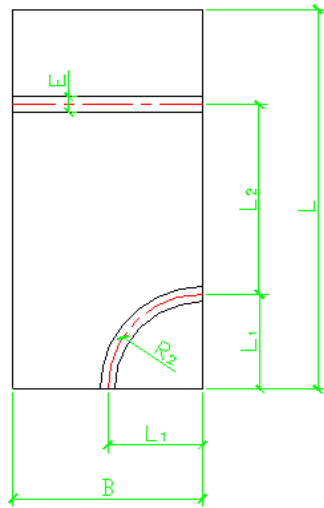
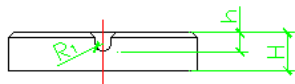


图8 S<sub>8</sub>型

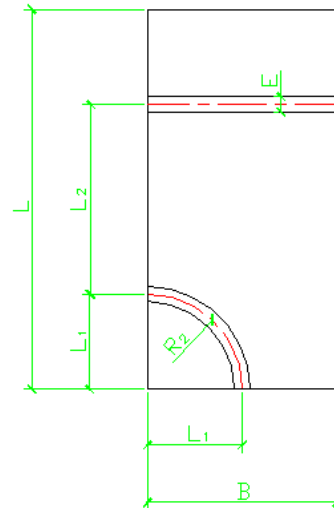
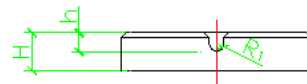


图9 S<sub>9</sub>型

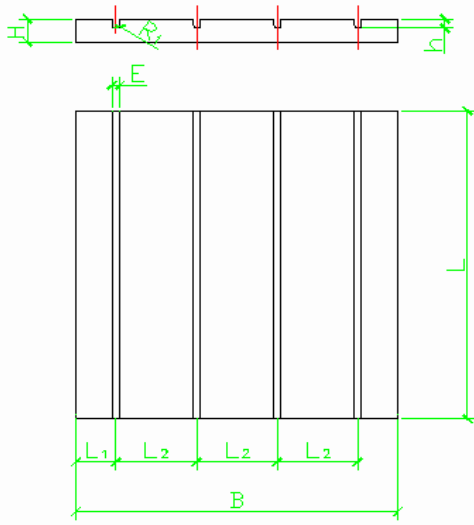


图10 D<sub>1</sub>型

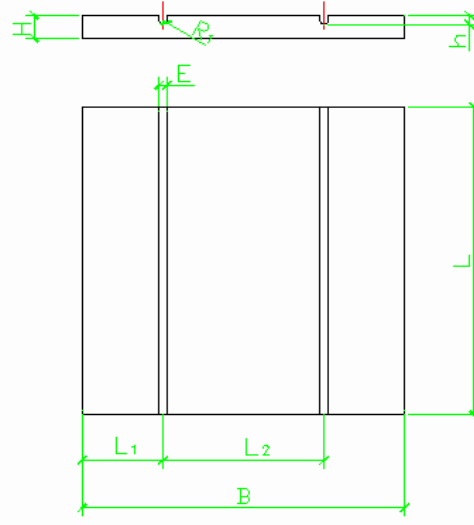


图11 D<sub>2</sub>型

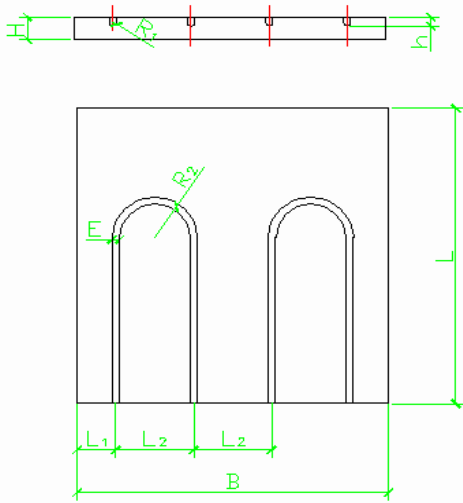


图12 D<sub>3</sub>型

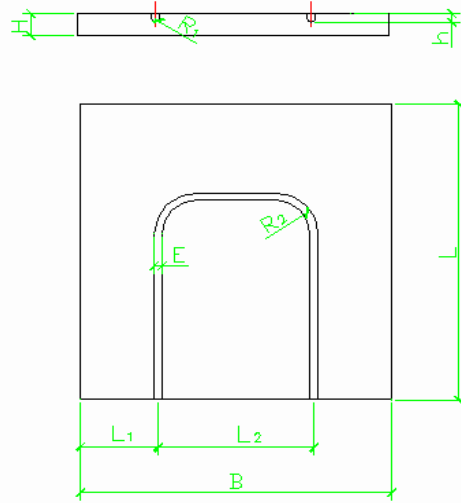
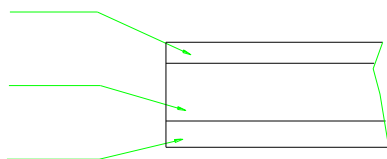
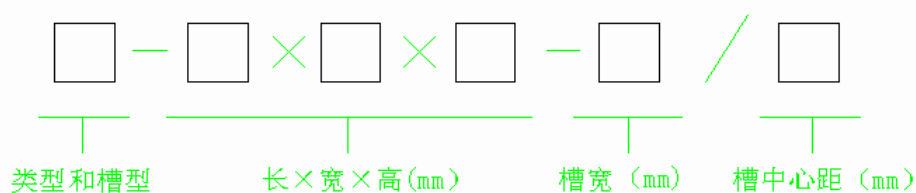


图13 D<sub>4</sub>型

#### 4.2 结构



## 4.3 型号表示方法如下:



, S  
mm      mm      mm      mm      mm

## 4.4 规格、尺寸与偏差

— 见表1~表2

— 完

表1 低温热水地板采暖用槽板规格、尺寸与偏差

	L	B	H		E	R1	R2	L1	L2
S <sub>1</sub> -400×400×40-20/200	40 <sup>0</sup> / <sub>2</sub>	<sup>0</sup> / <sub>2</sub>	40 45 50	25	20	10		100	200
S <sub>1</sub> -400×400×40-16/200	<sup>0</sup> / <sub>2</sub>	<sup>0</sup> / <sub>2</sub>	40 45 50	21	16	8		100	200
S <sub>2</sub> -400×400×40-20/200	<sup>0</sup> / <sub>2</sub>	<sup>0</sup> / <sub>2</sub>	40 45 50	25	20	10	100	100	200
S <sub>2</sub> -400×400×40-16/200	<sup>0</sup> / <sub>2</sub>	<sup>0</sup> / <sub>2</sub>	40 45 50	21	16	8	100	100	200
S <sub>3</sub> -400×400×40-20/200	<sup>0</sup> / <sub>2</sub>	<sup>0</sup> / <sub>2</sub>	40 45 50	25	20	10	100	100	200
S <sub>3</sub> -400×400×40-16/200	<sup>0</sup> / <sub>2</sub>	<sup>0</sup> / <sub>2</sub>	40 45 50	21	16	8	100	100	200
S <sub>4</sub> -400×400×40-20/200	<sup>0</sup> / <sub>2</sub>	<sup>0</sup> / <sub>2</sub>	40 45 50	25	20	10	100	100	200
S <sub>4</sub> -400×400×40-16/200	<sup>0</sup> / <sub>2</sub>	<sup>0</sup> / <sub>2</sub>	40 45 50	21	16	8	100	100	200
S <sub>5</sub> -500×250×40-20/250	<sup>0</sup> / <sub>2</sub>	<sup>0</sup> / <sub>2</sub>	40 45 50	25	20	10		125	
S <sub>5</sub> -500×250×40-16/250	<sup>0</sup> / <sub>2</sub>	<sup>0</sup> / <sub>2</sub>	40 45 50	21	16	8		125	
S <sub>6</sub> -500×250×40-20/250	<sup>0</sup> / <sub>2</sub>	<sup>0</sup> / <sub>2</sub>	40 45 50	25	20	10	125	125	
S <sub>6</sub> -500×250×40-16/250	<sup>0</sup> / <sub>2</sub>	<sup>0</sup> / <sub>2</sub>	40 45 50	21	16	8	125	125	
S <sub>7</sub> -500×250×40-20/250	<sup>0</sup> / <sub>2</sub>	<sup>0</sup> / <sub>2</sub>	40 45 50	25	20	10	125	125	
S <sub>7</sub> -500×250×40-16/250	<sup>0</sup> / <sub>2</sub>	<sup>0</sup> / <sub>2</sub>	40 45 50	21	16	8	125	125	
S <sub>8</sub> -500×250×40-20/250	<sup>0</sup> / <sub>2</sub>	<sup>0</sup> / <sub>2</sub>	40 45 50	25	20	10	125	125	250
S <sub>8</sub> -500×250×40-16/250	<sup>0</sup> / <sub>2</sub>	<sup>0</sup> / <sub>2</sub>	40 45 50	21	16	8	125	125	250
S <sub>9</sub> -500×250×40-20/250	<sup>0</sup> / <sub>2</sub>	<sup>0</sup> / <sub>2</sub>	40 45 50	25	20	10	125	125	250
S <sub>9</sub> -500×250×40-16/250	<sup>0</sup> / <sub>2</sub>	<sup>0</sup> / <sub>2</sub>	40 45 50	25	16	8	125	125	250



表 2 电热电缆地板采暖用槽板规格、尺寸与偏差

	0 2	0 2							
	0 2	0 2							
	0 2	0 2							
	0 2	0 2							

4.5 施工方法

A

5 技术要求

5.1 原材料

5.1.1

GB

GB

GB

完

5.1.2

mm

5.2 性能

5.2.1

m

5.2.2

MPa

5.2.3

W

5.2.4

5.2.5

5.2.6

GB

A

杂

完

5.3 外观质量

5.3.1

5.3.2

mm

5.4

mm

mm

5.5

mm

5.6

R

完

5.7 S

D

6 试验方法

6.1 长、宽尺寸偏差及棱、角破损检验

mm

—

6.2 垂直度、平面度、圆弧检验

6.3 表面裂纹、缺料检验

6.4 抗压强度试验

本

WE

B

本

全

完

6.5 体积密度测定

GB T

完

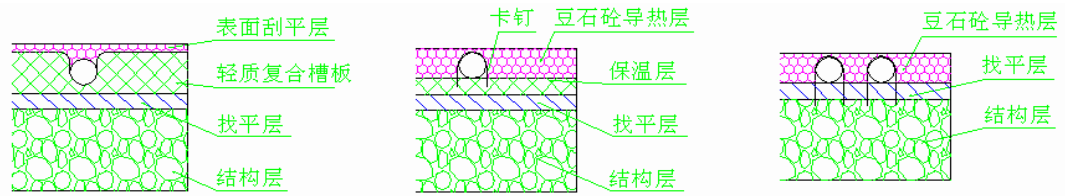
6.6	导热系数试验					
	GB T		完			
6.7	吸水率试验					
	GB T		完			
6.8	含水率试验					
	GB T		完			
6.9	放射性试验					
	GB		完			
7	检验规则					
7.1						
7.2			。			
7.3	出厂检验					
7.3.1					曲	
7.3.2	本					
7.3.3	，					
7.3.4	完 ，				—	
	本		完			
7.4	型式检验					
7.4.1			，		—	
			及		—	
			—			
	3东		—			
			水			
7.4.2			本	64	全	5
		3		GB 9161	完	
7.4.3		5	完	水		
7.4.4	完 ，				6	—
8	标志、质量文件、运输及储存					
8.1	具 ，					
	—	—				
	—					
	—					
	—					
8.2			抗			
8.3						
8.4			全			

附录 A

(资料性附录)

地板采暖用轻质复合槽板施工规程

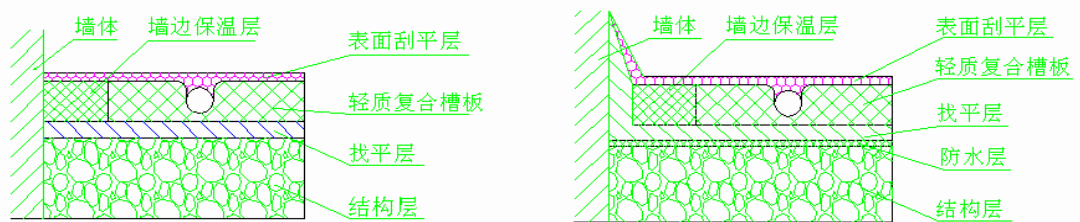
- A 1 完
- A 2 具
- A 3 完
- A 4 , 全
- 完 一 侧
- A 5 具
- A 6 mm 一 mm
- A 7 凹 凹 凹
- A 8 水
- 一 mm
- A 9 具
- A 10 告 具 告
- A 11 A A



图A.1 普通施工做法

图A.2 过门施工做法

图A.3 分水器周围做法



图A.4 墙边施工做法

图A.5 卫生间施工做法